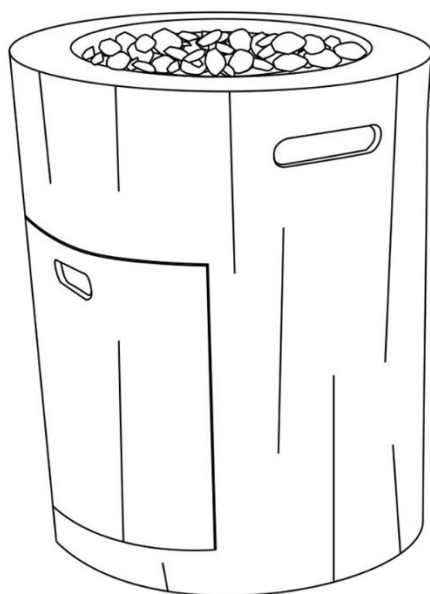


ELEMENTI

THE ART OF FIRE

MODENO



OSW01-510	OSW01-511	OSW01-512	OSW01-513	OSW01-514	OSW01-515	OSW01-516
OSW01-517	OFG601	OFG602	OFG603	OFG605	OFG609	OFG610
OFG612	OFG615	OFG616	OFE601			



NÁVOD K OBSLUZE



DŮLEŽITÉ

POZORNĚ PŘEČTĚTE TENTO MANUÁL A BEZPEČNĚ HO USCHOVEJTE



VAROVÁNÍ

POUZE PRO VNĚJŠÍ POUŽITÍ. NESLOUŽÍ PRO PŘÍPRAVU JÍDEL. DO OHNIŠTĚ NEVKLÁDAT HOŘLAVÉ MATERIÁLY



VAROVÁNÍ

Pokud informace v této příručce nebudou přesně dodrženy, může dojít k požáru nebo výbuchu, což může způsobit poškození majetku nebo zranění osob.

Nesprávné instalace, nastavení, neodborný servis nebo údržba mohou způsobit zranění nebo poškození majetku.

Před instalací nebo servisem tohoto zařízení si důkladně přečtěte pokyny týkající se instalace, provozu a údržby. Uložte tyto pokyny pro budoucí použití. Pokud sestavujete tento přístroj pro někoho jiného, dejte mu tuto příručku, aby si ji přečetl a uložil pro budoucí použití.



NEBEZPEČENSTVÍ

Jestli cítíte plyn:

1. Vypněte plyn na spotřebiči
2. Uhaste jakýkoliv plamen v okolí
3. Pokud pach plynu stále přetrvává, odstupte od spotřebiče a okamžitě kontaktujte vašeho dodavatele plynu, nebo volejte hasičskou službu.



VAROVÁNÍ

Neskladujte ani nepoužívejte benzín nebo jiné hořlavé látky v blízkosti tohoto spotřebiče

Plynová láhev, která není připojena ke spotřebiči, by se neměla skladovat v jeho blízkosti.

Je zakázáno zvedat spotřebič za pracovní / užitnou plochu. Může dojít k nevratnému poškození na které se nevztahuje záruka!

OBSAH

Specifikace.....	04
Bezpečnostní varování.....	05
Popis spotřebiče.....	07
Instalace.....	08
Návod k obsluze.....	08
Kontrola úniku plynu.....	09
Požadavky na plyn.....	09
Plynová nádoba.....	10
Důležité bezpečnostní pravidla.....	10
Péče a čištění.....	10
Uskladnění.....	11
Řešení problémů.....	12
Záruka.....	13



NEBEZPEČENSTVÍ

NEBEZPEČENSTVÍ OTRAVY OXIDEM UHELNATÝM

Tento spotřebič může tvořit oxid uhelnatý.

Použití v uzavřeném prostoru vás může zabít.

Nikdy nepoužívejte tento spotřebič v uzavřeném prostoru jako je stan, automobil, nebo v uzavřených prostorech.



SPECIFIKACE

Model:		S/N:			
Výrobce	XIAMEN OCEAN ROCK IMP. & EXP. CO., LTD.				
Kategorie spotřebiče	I _{3B/P(30)}	I _{3B/P(50)}	I _{3+(28-30/37)}		
Typ plynu/Tlak	G30 Butan a G31 Propan pri 30mbar	G30 Butan a G31 Propan pri 50mbar	G30 Butan pri 28-30mbar	G31 Propan pri 37mbar	
Výkon	11.7KW(G30:960.0g/h;G31:943.3g/h)				
Velikost trysky	Ø 1.65mm	Ø 1.45mm	Ø 1.65mm		
Krajiny použití	BE, BG, CY, CZ, DK,EE, FI, FR, GB, GR, HR,HU, IT, LT, LU,LV,MT, NL, NO, RO, SE, SI, SK, TR	AT, CH, CZ, DE, LU, SK	BE, CH, CY, CZ, E IT, LT, LU, LV, PT, S, FR, GB, GR, IE, SI, SK, TR		

Tento spotřebič byl navržen a vyroben v souladu s normami EN14543, EN509 (jako spotřebič) a EN437 a následnými změnami (plynové normy). Toto zařízení vyhovuje předpisům Evropské směrnice (Směrnice o plynových zařízeních 2016/426 / EU)

UPOZORNĚNÍ: Tento spotřebič je vybaven flexibilním plynovým potrubím a svorkami, které se musí použít. Nikdy nepoužívejte jiný druh a vždy dodržujte platné vnitrostátní předpisy země určení.

Tyto komponenty by měly periodicky nahradit novými, podle data, který se uvádí na každém z nich, nebo podle platných vnitrostátních předpisů země určení.

Plynová nádoba není součástí dodávky a musí být zakoupena.

BEZPEČNOSTNÍ VAROVÁNÍ

UPOZORNĚNÍ NA PLYN

Plyn je hořlavý a nebezpečný při nesprávné manipulaci. Před použitím spotřebiče si přečtěte a osvojte vlastnosti použitého plynu.

Vlastnosti PB (propan butan):

- Hořlavý, výbušný pod tlakem, těžší než vzduch a usazuje se v nízko položených místech, jako sklep, bazén a pod. V přírodním stavu nemá PB žádný zápach. Kvůli bezpečnosti se přidává zápach. Kontakt s propanem může způsobit popálení pokožky.

• NIKDY NEPOUŽÍVEJTE PLNĚNÉ LÁHVE, MOHOU NENÁVRATNĚ POŠKODIT ZAŘÍZENÍ

- Při nesprávném zacházení je Propan extrémně hořlavý a nebezpečný.
- Láhve musí být skladovány venku na dobře větraném místě mimo dosah dětí.
- Odpojeno láhve musí mít pevně namontovány zátky ventilových uzávěrů a nesmí se nacházet v budově, garáži nebo v jiných uzavřených prostorách.
- Nikdy nepoužívejte propanovou láhev s poškozeným obalem, ventilem, límcem nebo podstavou.
- Znečištěné nebo zrezivělé propanové láhve mohou být nebezpečné a měl by je zkontrolovat, nebo vyměnit dodavatel plynu
- Plynová láhev musí mít límec na ochranu ventilu láhve.
- S lahví by se nemělo zacházet hrubě.
- Neskladujte plynovou nádrž na místě, kde teplota může dosáhnout více než 52 °C.
- Neskladujte plynovou láhev na přímém slunečním světle nebo blízko zdroje tepla nebo hoření.
- Nikdy nenechávejte plnou plynovou láhev v horkém vozidle nebo přívěsu. Teplo způsobí zvýšení tlaku plynu v lahvi, což může zapříčinit únik plynu, nebo nehodu.
- Pokud se plynová láhev nepoužívá, namontujte na výstup ventilu uzávěr. Instalujte pouze takový typ uzávěru, který byl dodán s plynovou lahví. Jiný typ uzávěru mohou způsobit únik plynu.
- Neskladujte náhradní plynovou láhev v blízkosti tohoto zařízení.
- Nikdy nepoužívejte láhev naplněnou na více než 80% kapacity.
- Pokud se tyto informace nedodržují, může dojít zranění nebo úmrtí osob.
- Plynové láhve musí být plněny pouze autorizovaným prodejcem plynu.
- Regulátor tlaku musí splňovat zákonné podmínky určené místním regulátorem.
- Pro připojení k tlakové lahvi na plyn vždy používejte sestavu regulátoru tlaku a hadici dodávanou se spotřebičem.
- Nikdy se nepřipojujte k neregulovanému přívodu plynu.
- Pokud potřebujete náhradní díly, obraťte se na oddělení služeb zákazníkům svého prodejce.
- Ventil plynové láhve otevírejte jen ručně. Pokud se ventil nelze otevřít rukou, nesnažte se ho otevřít silou. Nepoužívejte žádné nástroje ani klíče. Pokud nedokážete láhev otevřít ručně, vyměňte láhev u vašeho dodavatele plynu za jinou.
- Používejte pouze typ plynu a typ nádoby na zkapalněný plyn specifikovaný výrobcem.
- Spotřebič je vybaven regulátorem plynu, plynovou gumovou hadicí a svorkami, které jsou v souladu s národními normami platnými v zemi určení.
- Spotřebič musí používat schválený regulátor plynu (schválen pro pracovní teplotu ne nižší než 50 ° C) podle normy EN (viz minimální, nominální a maximální tlak - vstup a výstup regulátoru plynu podle platných vnitrostátních předpisů). Plynová hadice podle normy EN (se správným vnitřním průměrem podle připojení na plynové palivo a podle platných vnitrostátních předpisů) o délce nepřesahující 1,5 m schválenou pro pracovní teplotu, která není nižší než 60 ° C. Pokud je nutná výměna, musíte si od místního prodejce plynu koupit vhodný plynový regulátor, gumové potrubí a svorky.
- Regulátor plynu by měl být vyměněn minimálně každých 10 let.
- S flexibilním plynovým gumovým potrubím musí zacházet opatrně, aby nedošlo k jeho poškození. Nikdy nepoužívejte poškozený plynový regulátor.
- Pokud se zařízení nepoužívá, uzavřete ventil plynové láhve.
- Kdykoli připojíte novou plynovou láhev, proveďte zkoušku těsnosti rozebíratelných spojů. Pokud se na spojích tvoří

bublíny, spotřebič nepoužívejte. Pokuste se utáhnout problematické spoje, nebo vyhledat plynového technika.

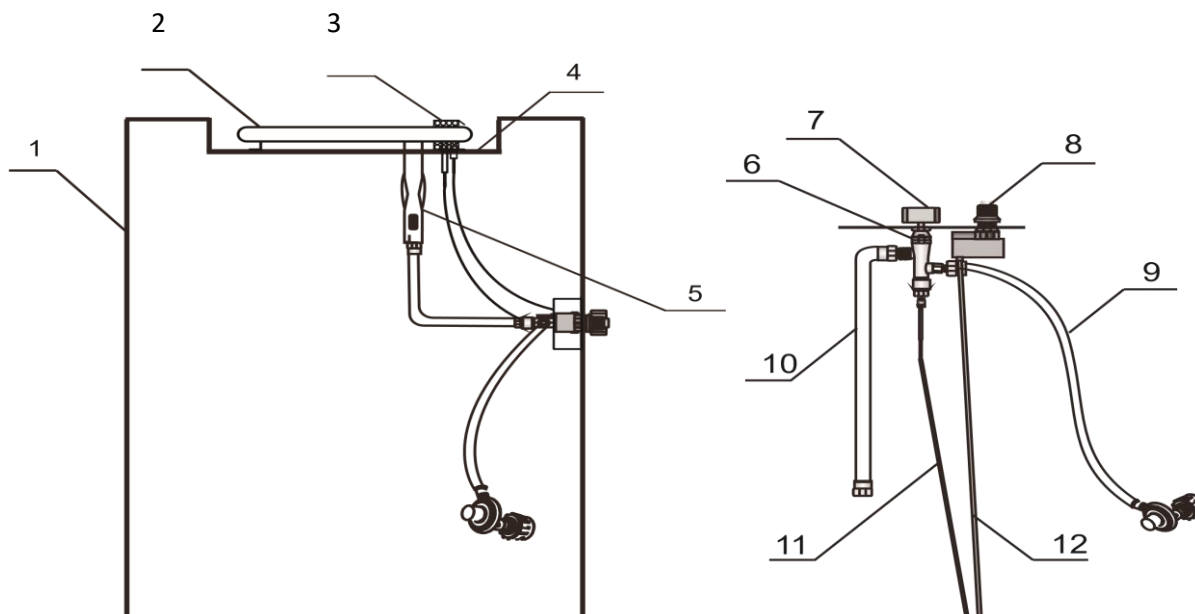
- Spotřebič a láhev s plynem se musí použít na dostatečně větrané ploše. Prostor musí být otevřen na minimálně 25% plochy.
- Plocha povrchu je součet povrchu stěn.
- Nezakrývejte větrací otvory krytu plynové láhve.

UPOZORNĚNÍ: PLYNOVÉ OHNIŠTĚ

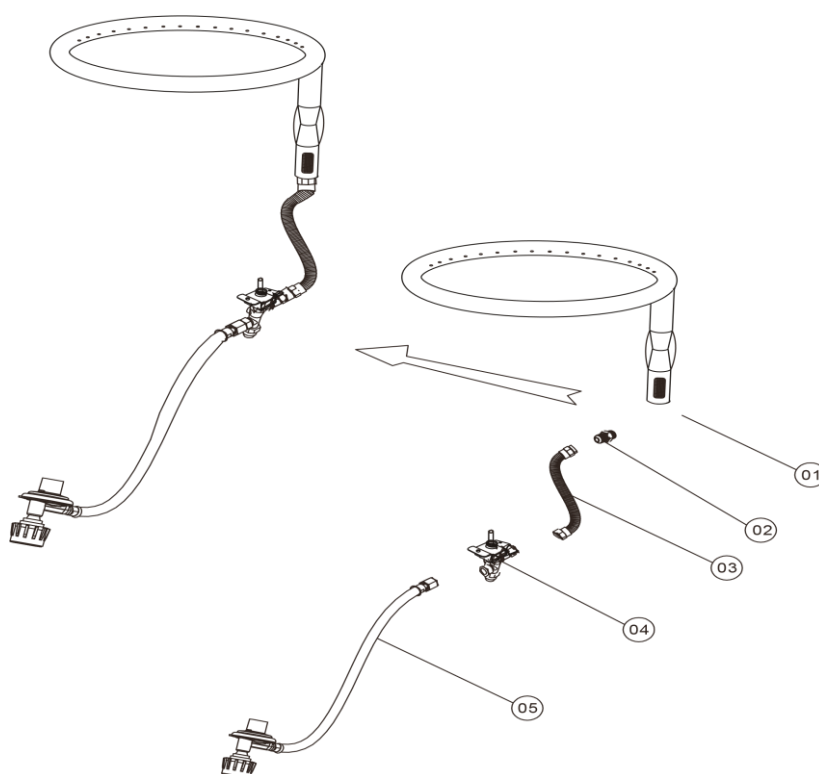
• **VAROVÁNÍ: TENTO SPOTŘEBIČ VYTVÁŘÍ OTEVŘENÝ PLAMEN, POUŽÍVEJTE HO S ROZVAHOU A DBEJTE NA OCHRANU DĚTÍ A MAJETKU**

- Spotřebič musí být nainstalován v souladu s pokyny a národními předpisy platnými v zemi kde se používá.
- Před použitím tohoto zařízení si pečlivě přečtěte tento návod. Nikdy ho nepoužívejte v interiéru, ve vozidlech nebo na lodi.
- Pokud nebudete přesně dodržovat pokyny z této příručky, může dojít k nehodě. Ujistěte se, že všechny části jsou na správném místě.
- Jakékoliv neodborné úpravy spotřebiče mohou být nebezpečné. Nesprávná instalace, nastavení, změna, neodborný servis nebo údržba mohou způsobit zranění osob nebo poškození majetku.
- Nepoužívejte tento spotřebič, pokud nebyly otestovány všechny rozebíratelné spoje na únik plynu. Nikdy ho neuvádějte do provozu, pokud se únik zjistí. Netěsnost vždy kontrolujte mýdlovou pěnou (nikdy nepoužívejte plamen). V případě úniku plynu spotřebič nemůže být používán, uzavřete přívod plynu a spotřebič musí být před dalším použitím zkontrolován a opraven kvalifikovanou službou, agenturou nebo dodavatelem plynu.
- Tento spotřebič slouží pouze jako ohřívač, jakékoliv vaření na něm je přísně zakázáno. Nikdy nepoužívejte uhlí ani jiné tuhé palivo, ale jen lávové kameny dodávané spolu se spotřebičem.
- Na spotřebiči nespalujte odpadky a nevhazujte do něj žádné jiné materiály. Do zařízení nelijte vodu.
- Neskladujte ani nepoužívejte benzín nebo jiné prudce hořlavé látky v blízkosti tohoto zařízení.
- Používejte pouze typ plynu (viz návod v části "Specifikace" a také Označení spotřebiče na zařízení) specifikované výrobcem.
- Používejte pouze láhve na plyn specifikované výrobcem: viz "Nádrž na Plyn".
- Před přemístěním spotřebiče uzavřete ventil láhve plynu nebo regulátor plynu.
- Nepohybujte přístrojem během používání. Spotřebičem můžete hýbat až po vypnutí. Počkejte minimálně 30 minut, dokud se spotřebič neochladí.
- Spotřebič používejte pouze v horizontální poloze, na nehořlavém povrchu.
- Po použití uzavřete nádobu na plyn.
- Flexibilní kovové nebo gumové potrubí, které se používá k připojení spotřebiče k plynové nádobě, se musí měnit v předepsaných intervalech a podle platných národních předpisů (viz datum expirace na flexibilním kovovém nebo pryžovém potrubí).
- Pokud se na pryžovém potrubí objeví prasklina, vyměňte ho.
- Spotřebič by měl být zkontrolován vždy před použitím a nejméně jednou za rok kompletně (viz "Údržba")
- Při teplotě nižší než 5 ° C způsobí chlad omezený průtok plynu a přístroj nebude fungovat správně
- Baterie v zapalování může obsahovat rtuť. Nevyhazujte do ohně nebo odpadků. Použijte pravidla, jak při zacházení s nebezpečným odpadem.
- Baterii vyberte, pokud se zařízení nepoužívá delší dobu.
- **VAROVÁNÍ:** některé části spotřebiče mohou být velmi horké. Držte malé děti z dosahu.
- Lidé by měli být při používání spotřebiče upozorněni na nebezpečí vysokých povrchových teplot, aby se předešlo popáleninám nebo zapálení šatstva.
- Pokud by došlo k požáru otočte přívod plynu do polohy "OFF" (plný disk) a počkejte 2 minuty předtím, než se pokusíte znovu zapálit oheň.
- Děti by měly být pečlivě sledovány, pokud jsou v blízkosti spotřebiče. Nikdy je nechte používat spotřebič.
- Oblečení nebo jiné hořlavé materiály nesmějí být zavěšeny nebo umístěny v blízkosti spotřebiče.
- Minimální vzdálenost od hořlavých materiálů je 1,2 m
- Během provozu nenechávejte nohy na zařízení.
- V těsné blízkosti horkých částí spotřebiče nesmí být žádné elektrické kabely ani gumové trubky
- Všechny uzavřené části od výrobce nebo jeho zástupce nemohou být otevřeny uživateli.

POPIS SPOTŘEBIČE



- | | | |
|----------------------------|-----------------------|--------------------------------------|
| 1. Tělo ohniště | 2. Hořák | 3. Klec zapalování a pojistky |
| 4. Miska horáku | 5. Směšovač | 6. Ventil |
| 7. Madlo ventilu | 8. Zapalování | 9. Regulátor s hadicí |
| 10. Plynové potrubí | 11. Termosonda | 12. Elektrické zapalování |



- | | | | |
|----------------------|---------------------------|----------------------------|----------------------|
| 1. Hořák | 2. Vstupní potrubí | 3. Směšovač vzduchu | 4. Injektor A |
| 5. Injektor B | 6. Potrubí | 7. Ventil | 8. Regulátor |

INSTALACE

Vaše plynové ohniště musí být instalováno na rovném, stabilním povrchu, mimo hořlavých materiálů nebo konstrukce.

Odstraňte ohniště z kartonu, vyberte místo použití a připravte plynovou nádobu

Odšroubujte uzávěr tlačítka zapalovače, vložte 1 ks baterie AAA do oddělení zapalovače s anodou (znak +) směrem ven, pak uzávěr vraťte zpět

Najděte vhodné místo pro hadici a plynovou nádobu.

Dbejte o to, aby byla hadice umístěna na místě kde se nemůže náhodně poškodit

Připojení plynové nádoby k ohnisku

Udržujte po ruce vhodný křížový šroubovák, nastavitelné klíče a kleště.

Před montáží zkontrolujte, zda byl odstraněn veškerý ochranný balící materiál.

K tomto přístroji se dodává regulátor plynu, flexibilní plynová gumová hadice (EN 1763-1) a svorky (pokud je to nutné) ty se musí použít podle platných národních předpisů.

Musíte si zakoupit plynovou nádobu. Doporučujeme použít 5 až 15kg nádoby.

Před montáží dbejte na to, aby byl plynový ventil spotřebiče v poloze "OFF" (plný disk)

Plynovou láhev umístěte mimo spotřebiče, ne pod ním.

Mějte na paměti, že plynová láhev musí být umístěna mimo zdroje tepla a v bezpečné poloze.

Hadici připojte ke spotřebiči a regulátoru za pomoci svorek a šroubováku. Utáhněte šroub hadicové svorky pomocí šroubováku.

Připojte regulátor k plynové nádobě s pomocí nářadí

Doporučení

Při venkovních teplotách nižších než 10 °C použijte čistý PROPAN. Propan se dokáže odpařovat i při minusových teplotách, čili nedochází ke snížení výkonnosti ohniska i během zimních měsíců.

NÁVOD K OBSLUZE

Před zapálením spotřebiče proveďte "Kontrolu úniku plynu str. 9" v dobře větraném prostoru (venku). Při prvním použití a po každém nahrazení zásobníku LPG musí být plynový okruh spotřebiče před zapálením **odvzdušněn!** Proto otočte ovládací knoflík proti směru hodinových ručiček do polohy zapalování a zatlačte jej na 15 sekund předtím, než se pokusíte zapalovat.

1. Ujistěte se, že plynová nádoba je plná alespoň na 4/5 své kapacity a obsahuje správný plyn
2. Ujistěte se, že ovládací ventil hořáku je v poloze "OFF" (plný disk).
3. Stiskněte a držte ovládací ventil a současně otáčejte proti směru hodinových ručiček do odpovídající Maximální polohy (velký plamen). Současně stiskněte tlačítko zapalování (start).
4. Když hořák hoří v poloze maximum (velký plamen), zastavte zapalování (start) a držte ovládací ventil stlačený, ale ne déle než 20 sekund, pokud se termočlánek neohřeje (termosonda), potom ho uvolněte (první zapalování obvykle trvá déle , protože plynový okruh je plný vzduchu).
5. Pokud hořák nehoří, počkejte 5 minut a potom opakujte kroky 3 a 4.
6. Hořák nyní hoří v poloze maximum (velký plamen).
7. Nastavte velikost plamene otočením ventilu z polohy maximum (velký plamen) do polohy minimum.
8. Při hoření otočte ventil z polohy Minimum na Maximum (velký plamen) a zpět, aby se prověřila stabilita hoření.

9. V případě náhodného zhasnutí plamene (z větru nebo jiných důvodů) TERMOSONDA automaticky ukončí dodávku plynu

Poznámka: Hořák může být při zapnutí hlučný.

Abyste odstranili nadměrný hluk z hořáku, otočte ovládací knoflík do polohy Minimum a zpět.

Pokud se setkáte s problémy se zapálením, přečtěte si následující téma "**Řešení problémů**".

Vypnutí zařízení (plný disk)

1. Otočte ovládací ventil ve směru hodinových ručiček až do polohy ** OFF (plný disk).
2. Otočte ventil plynové nádoby do polohy "Zavřená".
3. Nechte spotřebič vychladnout před jeho přemístěním (nejméně 30 minut).

Opětovné zapálení

1. Otočte ovládací ventil do polohy "OFF".
2. Před pokusem o opětovné zapálení hořáku počkejte alespoň 5 minut, aby se plyn rozptýlil.
3. Opakujte kroky "Zapálení ohniska"

KONTROLA ÚNIKU PLYNU

Nikdy se nepokoušejte o kontrolu úniku plynu plamenem nebo během kouření.

Tento spotřebič musí být pravidelně kontrolován na únik a v případě zápachu je nutný okamžitý zásah

- Vytvořte mýdlový roztok s použitím 1 části tekutého mýdla na 3 části vody. Mýdlový roztok se může aplikovat kartáčkem nebo houbou na místa testování úniku.
 - Během testu by měl být ventil plynové nádoby v poloze "zavřena". Když se mýdlový roztok aplikuje na plynové přípojky, ventil plynové nádoby se musí otočit do polohy "otevřená".
 - Pokud se vyskytne netěsnost, v mýdlovém roztoku se začnou tvořit bubliny.
 - V případě úniku plynu se spotřebič nesmí používat, nebo pokud je zapnutý, musí být přívod plynu uzavřen a spotřebič musí být před opětovným použitím prozkoumán a únik musí být odstraněn.
- Utáhněte všechny netěsné spoje, pak zapněte přívod plynu a znovu zkontrolujte.
- Pokud je to nutné, nahradte těsnění (dle EN 549 třída B2) nebo materiál používaný pro zaručení těsnosti

POŽADAVKY NA PLYN

- **NIKDY NEPOUŽÍVEJTE PLNĚNÉ LÁHVE, MOHOU NENÁVRATNĚ POŠKODIT ZAŘÍZENÍ**
- Používejte pouze typ plynu a typ plynové nádoby specifikován výrobcem.
- Spotřebič musí používat schválený regulátor plynu (schválen pro pracovní teplotu ne nižší než 50 ° C) v souladu s normou EN 12864 a flexibilní plynovou hadici dle EN 1763-1 (s příslušným vnitřním průměrem podle přívodu plynu a platných vnitrostátních předpisů) s délkou nepřesahující 3 metru a schválenou pro pracovní teplotu ne nižší než 60 ° C
- Pokud potřebujete výměnu, musíte si koupit vhodný plynový regulátor, flexibilní gumovou hadici a svorky od místního prodejce plynu
- Regulátor plynu by měl být vyměněn za nový po více než 10 let
- Nikdy nepoužívejte poškozený regulátor plynu.
- Nikdy nepřipojujte tento spotřebič k neregulovanému zdroji plynu (je nutné použít regulátor plynu).
- Pokud se spotřebič nepoužívá, otočte uzávěrem plynové nádoby do polohy "Zavřená".
- Udržujte najmenej 1,2 m voľný priestor medzi spotrebičom a plynovou nádobou.

PLYNOVÁ NÁDOBA

- Použitá plynová nádoba musí být v souladu s platnými národními pravidly.
- Plynová nádoba by měl být vybaven límcem na ochranu cylindrického ventilu a nikdy **nesmí být naplněna na více než 80% její kapacity.**
- **Nikdy nesmí být použita láhev plněná jinak, než dodavatelem plynu!!! (může dojít k nezvratnému poškození zařízení a strátu záruky)**
- **NIKDY NEPOUŽÍVEJTE PLNĚNÉ LÁHVE, MOHOU NENÁVRATNĚ POŠKODIT ZAŘÍZENÍ**
- Pro pokyny, jak používat a manipulovat s plynovou nádobou, se obraťte na svého dodavatele plynu.
- Nikdy nepoužívejte plynovou nádobu s poškozeným tělesem, ventilem, límcem nebo nožním kroužkem.
- vyměňujte plynovou nádobu v dostatečně větraném prostoru, mimo dosah ohně (svíčka, cigarety atd.).
- Pokud je spotřebič skladován uvnitř, odpojte a nechte plynovou nádobu venku ve větraném a chráněném prostoru.
- Plynová nádoba musí vždy používat ve vzpřímené poloze.
- Do spotřebiče neskladujte náhradní nebo odpojenou nádobu na plyn.

Doporučení

Při venkovních teplotách nižších než 10 °C použijte čistý PROPAN. Propan se dokáže odpařovat i při minusových teplotách, čili nedochází ke snížení výkonnosti ohniska i během zimních měsíců.

DŮLEŽITÉ BEZPEČNOSTNÍ PRAVIDLA

Tento spotřebič není vybaven zařízením pro snímání atmosféry.

Používejte ho venku jen v dobrých klimatických podmínkách (bez deště nebo větrného počasí).

Použití tohoto spotřebiče v uzavřených prostorách může být nebezpečné a je zakázáno.

Děti a dospělí si musí být vědomi vysokých provozních teplot oblastí nad ohništěm při obsluze tohoto spotřebiče.

Děti by měly být pečlivě sledovány, pokud se nacházejí v blízkosti spotřebiče.

NIKDY nepokládejte na tento spotřebič nic hořlavé, včetně oblečení nebo jiných hořlavých předmětů.

Tento spotřebič NEPOUŽÍVEJTE, pokud není zcela smontován se všemi jeho částmi. Minimální vzdálenost je 1,2 m od hořlavých materiálů nebo jakékoliv stěny

PÉČE A ČIŠTĚNÍ

Abyste si mohli vychutnávat váš spotřebič po mnoho let, bude třeba dodržovat pravidla:

- Příklad by měl být zkontrolován alespoň jednou za rok pouze kvalifikovanou obsluhou. Častější čištění může být nutné v závislosti na častějším používání spotřebiče.
- Před manipulací s přístrojem je třeba znovu osadit ochranné kryty, které byly odstraněny při servisu.
- Vnější povrchy udržujte čisté a volné.
- K čištění používejte teplou mýdlovou vodu. Nikdy nepoužívejte hořlavé nebo korozivní čisticí prostředky.
- Při mytí zařízení udržujte oblast kolem sestavy hořáku stále suchou. Pokud je regulace plynu vystavena vodě jakýmkoliv způsobem, nepokoušejte se ji použít. Musí být vyměněna.
- Prostory pro cirkulaci vzduchu v prostoru hořáku a LPG spotřebiče musí být udržovány volné a v čistotě.
- Proud vzduchu musí být volný. Udržujte ovládací prvky, hořáky a cirkulační vzduchové průchody čisté. Příznaky možné blokáce otvorů způsobují:
 - Plynový zápach s extrémním žlutým sklopením plamene
 - plamen spotřebiče je příliš nerovnoměrný

- Spotřebič vydává šum.

- Pavouci a hmyz mohou hnízdit v otvorech hořáku. Tento nebezpečný stav může zařízení poškodit a způsobit nebezpečný provoz. Vyčistěte otvory hořáku pomocí stlačeného vzduchu
- Uhlíkové usazeniny mohou vytvářet nebezpečí požáru. Pokud se vyvíjejí usazeniny uhlíku, vyčistěte spotřebič teplou mýdlovou vodou.
- Po úplném ochlazení hořáku a lávových kamenů odstraňte nečistoty z povrchu jemným kartáčem
- Vyčistěte misku a potom znovu vložte lávové kameny do správné polohy.
- K čištění můžete použít vysavač.

Poznámka: V prostředí se slaným vzduchem (např. v blízkosti moře) dochází k rychlejší korozi. Často kontrolujte poškozená místa a okamžitě je opravte. V případě nepříznivých vnějších podmínek se mohou vyskytnout tvrdé skvrny, změna zabarvení a případně poškození rzi. Dávejte pozor, aby nedošlo ke kontaktu s práškem nebo rozpouštědlem s lakovanými nebo plastovými komponenty, protože by mohlo dojít k poškození.

Obraťte se na výrobce nebo prodejce o informace týkající se náhradních hadic, termočlánků, zapalovače, lávových kamenů atd.

Upozornění: Nikdy nepoužívejte neautorizované části nebo náhradní díly tohoto spotřebiče.

Používejte výhradně originální náhradní díly a součásti.

V opačném případě může dojít k neuznaní záruky na tento výrobek a vést k poškození majetku nebo úrazu.

USKLADNĚNÍ (po použití)

Otočte ovládací ventil do polohy "OFF" (plný disk).

Otočte ventil na plynové nádobě do polohy "Zavřená".

Spotřebič uchovávejte na chladném a suchém místě mimo přímého slunečního záření; ukládejte ho v prostoru chráněném při přímém kontaktu s nepříznivým počasím (jako déšť, kroupy, prach a nečistoty).

Poznámka: Před zabalením do ochranného obalu počkejte až spotřebič vychladne.

Během období prodloužené nečinnosti nebo při přepravě:

Otočte ovládací knoflík do polohy "OFF" (plný disk).

Odpojte plynovou nádobu a uschovejte ji venku, na bezpečném a dobře větraném místě.

NEPOUŽÍVEJTE místo, které bude přesahovat 50 ° C.

Zařízení skladujte ve vzpřímené poloze v oblasti chráněné před přímým kontaktem s nepříznivým počasím (jako déšť, sníh, krupobití, prach a nečistoty).

Pokud je to nutné, zakryjte zařízení na ochranu venkovních ploch plachtou.

Poznámka: Před zabalením počkejte spotřebič vychladne.

ŘEŠENÍ PROBLÉMŮ

Problém	Podmínka:	Řešení problému:
Plamen nehoří	Ventil není na maximální pozici (velký oheň)	Otoč ventilem na maximum (velký oheň).
	Plynová nádoba je prázdná	Odpoj plynovou nádobu / Vyměň plynovou nádobu za novou
	Blokovaná tryska	Vyčisti nebo vyměň trysku
	Vzduch v plynové hadici	Otvor plynovou nádobu (Zmáčkni a otoč ventilem na ohnisku) na ne více než 30 sekund, nebo pokud neucítíte plyn
	Nízký tlak plynu	Vyměň plynovou nádobu za novou
	Selhalo zapalování	Použij zápalky nebo zapalovač. Vyměň baterii nebo zkontroluj zapalování, případně vyměň za nové
Plamen uhasíná	Zanesený prostor hořáku	Vyčisti prostor hořáku
	Nízký plamen nebo nehoří po celém obvodu hořáku	Dirky hořáku jsou pravděpodobně ucpané, vyčisti dirky hořáku
	Termosonda nepracuje správně	Vyměň termosondu
	Nízký tlak plynu	Vyměň plynovou nádobu za novou
Plamen je nízký Poznámka: Neprovozujte ohniště pod 5 °C	Venkovní teplota je vyšší než 5 °C a plynová nádoba má méně než 25% objemu	Vyměň plynovou nádobu za novou
	Plynová hadice je ohnutá nebo stlačená	Narovnejte hadici, vykonajte test úniku plynu
	Ventil ohniska je na maximum (velký oheň).	Otoč ventil do pozice "OFF" (plný disk), nechte ochladit na pokojovou teplotu a zkontrolujte propustnost hořáku
Tvoří sa spaliny	ucpaný hořák	Vyčisti hořák
Flash black (oheň v hořáku)	Horákové otvory jsou blokovány	Otoč ventilem na "OFF". Uzavřete plynovou nádobu. Počkej 2 minuty, následujte návod zapálení ohniska. Zapalte. Pokud problém přetrvává, vypněte zařízení a kontaktujte dovozce.
Široký černý kouř	blokován hořák	Otoč ventilem hořáku na "OFF", nechte spotřebič ochladit na pokojovou teplotu, odstraňte blokáci uvnitř a vně hořáku

Pokud nevíte odstranit problém na základě jedné z těchto rad, prosím kontaktujte vašeho prodejce nebo importéra

ZÁRUKA

Společnost Ocean Rock USA LLC, která podniká jako elementí, zaručuje, že Elementi ohniska, vybavení a příslušenství neobsahuje chyby a při běžném používání poskytuje záruku po dobu 2 let od data zakoupení. V případě poruch společnost elementy podle vlastního uvážení opraví nebo vymění vadný výrobek. Posouzení a rozhodnutí je na uvážení společnosti elementí. Při oprávněné reklamaci nebudou zákazníkovi účtovány žádné poplatky, bude však povinností spotřebitele doručit výrobek na místo nákupu.

Společnost Elementi nenes zodpovědnost za případné škody, které překračují kupní cenu produktu a na které se vztahuje tato záruka, nezahrnuje náklady na přepravu, demontáž a reinstalaci.

K uplatnění záruky je vyžadován doklad o zakoupení.

Tato záruka se vztahuje pouze na jednotky, které jsou určeny pouze pro nekomerční použití.

Podle této záruční smlouvy musí být všechny pevné plynové přípojky instalovány licencovaným technikem.

Poškození způsobené přepravou, znečištěním a zneužitím ohniska se k této záruce nevztahuje.

Záruka se rovněž nevztahuje na skvrny, zářezy a škrábance, blednutí a přirozené zvětrávání povětrnostními podmínkami.

Nesprávná instalace, úpravy nebo neodborné opravy provedené nepovolnou osobou a následné škody se nevztahují na tuto záruku.

Vzácné odlupování, blednutí povětrnostními podmínkami, změna barvy vodou a vlasové trhliny, se na záruku nevztahují. Malé změny barev a textur jsou typické pro materiál a povrchovou úpravu tohoto výrobku a tato záruka se na ně nevztahuje.

Litý beton je dekor zhotoven ručně. Výsledný vzhled tohoto výrobku se bude lišit v závislosti na výrobní šarže. Každá šarže se může projevit barevným rozdílem až do velikosti 15%. Může se vyskytnout i nerovnoměrná struktura nebo vzor, způsobené vzduchem nebo vodou zachycenými na povrchu během odlévání. Jde o běžnou vlastnost litého betonu a nevztahuje se na něj záruka.

ELEMENTI

THE ART OF FIRE

MODENO

Ocean Rock USA LLC

1300 W. 9th St., Upland, CA 91786

www.modenofire.com

www.elementifire.sk

www.elementifire.cz